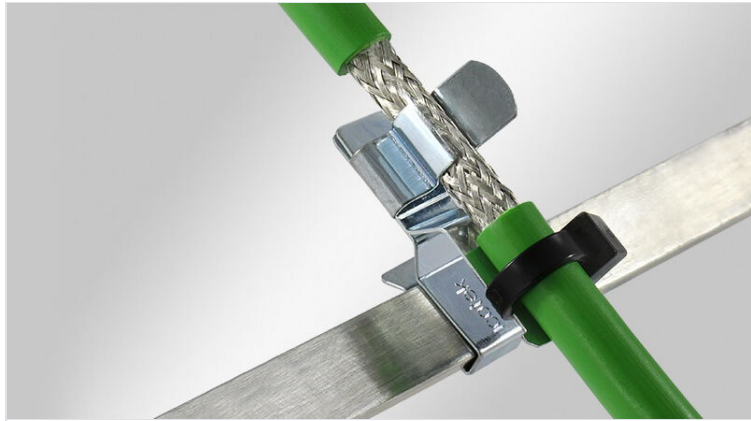


10×3mmバスバー用 EMCシールドクランプ

ストreinリリース有&無



EMCシールドクランプは、個々のケーブルシールドをアース電位に接続する場合に使用され、ケーブルを安全かつ簡単にシールドすることができます。

ストreinリリース付きバージョン：DIN EN 62444に準拠したケーブルタイにより、ケーブル被覆を介してケーブル自体がストreinリリースされています。二重ストreinリリース付きバージョンもあります（PROFINET設置ガイドライン準拠）。

MSKLクランプシリーズは、その特殊な形状により、クランプ範囲が非常に広い一方で、本体の幅と高さは比較的小さくなっています（例：MSKL 3-12に12 mmのケーブルシールドを挿入した場合：幅26.25 mm）。

PFS|SCLの極めてコンパクトなデザインは、スペースを最大限に活用することができます。特に、複数のケーブルを近接配線しなければならない用途に最適です。

シールドクランプは、10×3mmバスバーに工具を使わずにスナップイン固定できます。



仕様

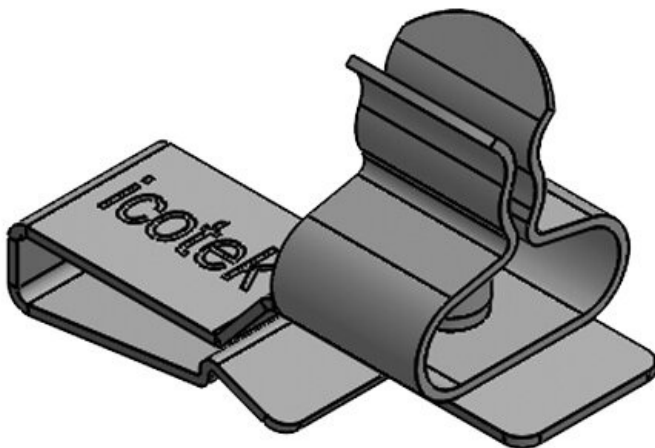
材質	シールドクランプ: バネ鋼、亜鉛メッキ スナップインフット: バネ鋼 シールドクランプ: 薄板鋼、亜鉛メッキ
特性	耐震
取付型式	スナップイン

特長とメリット

- 一部ストreinリリース機能付き
- ケーブルシールドの最適な接触
- シールド接触とストreinリリースの分離
- 工具いらずの迅速な取付け
- ケーブルシールドに常に一定の圧力をかけることで、クランプの圧力の再調整が不要
- 最適な配置による省スペース化
- 防振機能・メンテナンスフリー
- 二重ストreinリリースオプション（PROFINET設置ガイドライン準拠）

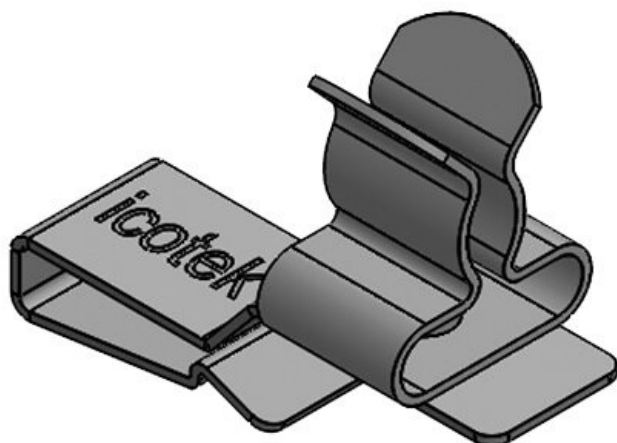
製品タイプとサイズ

PFS|SKL 1.5-3



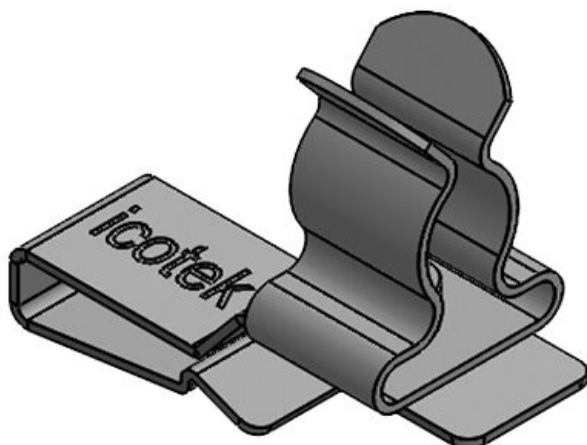
部品番号	36786.1	長さ	28,5 mm
EAN	4251269304	幅	12 mm
	309	高さ	20,4 mm
梱包単位	10	取付高	12,9 mm
シールドクランプ数	1		
ケーブル数	1		
シールド部 最小径	1,5 mm		
シールド部 最大径	3 mm		

PFS|SKL 3-6



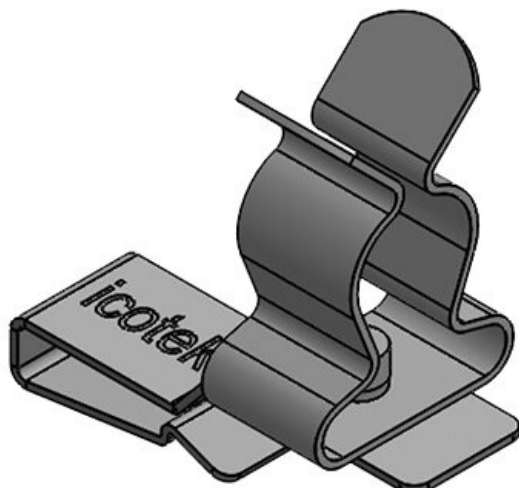
部品番号	36786.2	長さ	28,5 mm
EAN	4251269304	幅	12 mm
	316	高さ	21 mm
梱包単位	10	取付高	13,5 mm
シールドクラン	1		
ブ数			
ケーブル数	1		
シールド部 最小	3 mm		
径			
シールド部 最大	6 mm		
径			

PFS|SKL 6-8



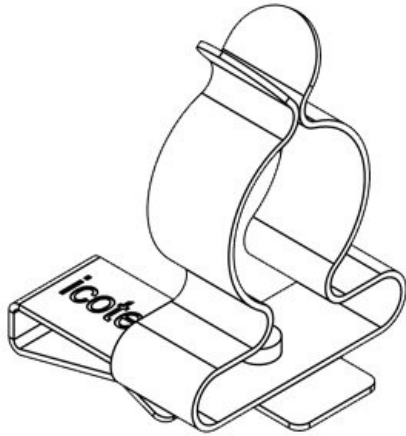
部品番号	36786.3	長さ	28,5 mm
EAN	4251269304	幅	12 mm
	323	高さ	22,5 mm
梱包単位	10	取付高	15 mm
シールドクラン	1		
ブ数			
ケーブル数	1		
シールド部 最小	6 mm		
径			
シールド部 最大	8 mm		
径			

PFS|SKL 8-11



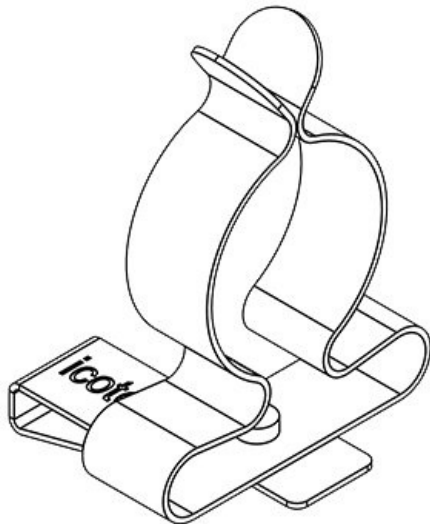
部品番号	36786.4	長さ	28,5 mm
EAN	4251269304	幅	12 mm
	330	高さ	27,5 mm
梱包単位	10	取付高	20 mm
シールドクラン	1		
ブ数			
ケーブル数	1		
シールド部 最小	8 mm		
径			
シールド部 最大	11 mm		
径			

PFS|SKL 11-17



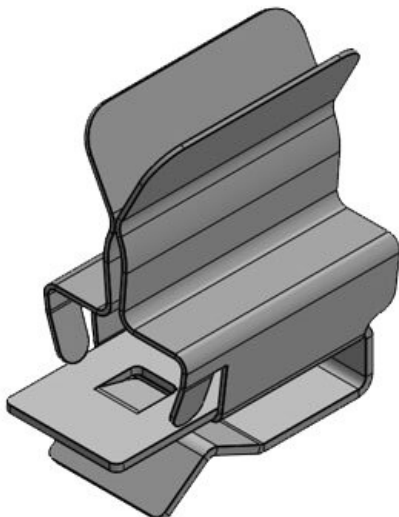
部品番号	36786.5	長さ	28,5 mm
EAN	4251269304	幅	21 mm
	347	高さ	34,2 mm
梱包単位	10	取付高	26,7 mm
シールドクラン	1		
ブ数			
ケーブル数	1		
シールド部 最小	11 mm		
径			
シールド部 最大	17 mm		
径			

PFS|SKL 17-22



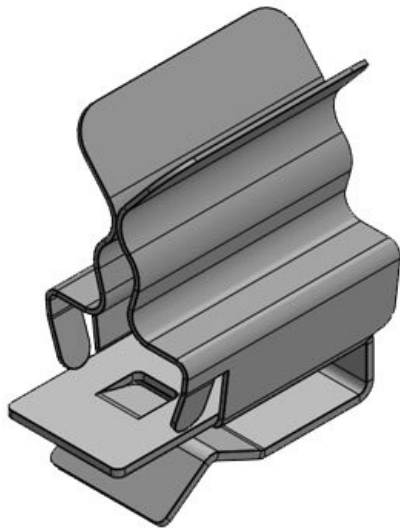
部品番号	36786.6	長さ	28,5 mm
EAN	4251269304	幅	26 mm
	354	高さ	41,7 mm
梱包単位	10	取付高	34,2 mm
シールドクラン	1		
ブ数			
ケーブル数	1		
シールド部 最小	17 mm		
径			
シールド部 最大	22 mm		
径			

PFS|SCL 1.5-3



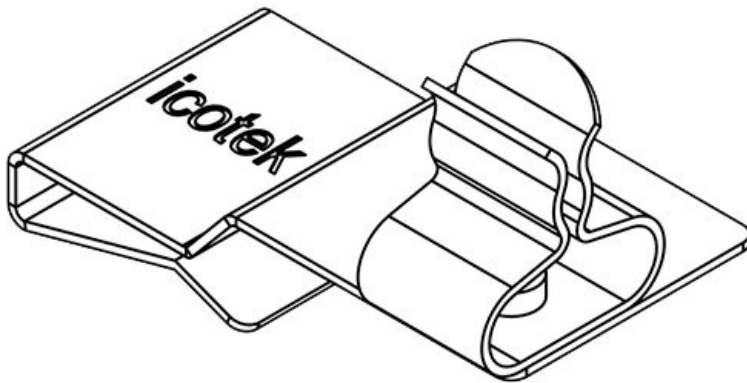
部品番号	36611	長さ	18,9 mm
EAN	4251269319	幅	10 mm
	037	高さ	21,2 mm
梱包単位	10		
シールドクラン	1		
ブ数			
ケーブル数	1		
シールド部 最小	1,5 mm		
径			
シールド部 最大	3 mm		
径			

PFS|SCL 3-6



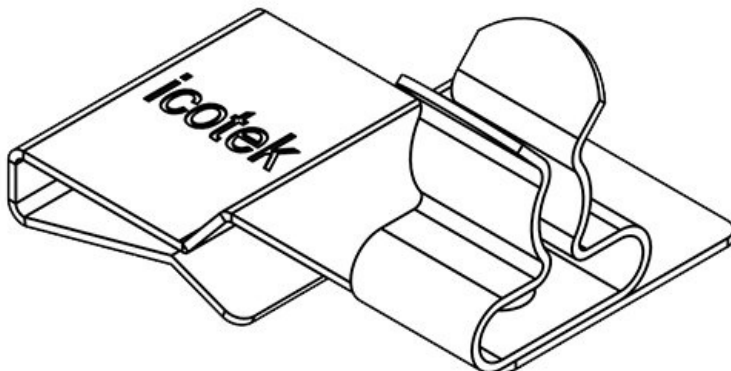
部品番号	36612	長さ	18,9 mm
EAN	4251269319	幅	10 mm
	044	高さ	21,2 mm
梱包単位	10		
シールドクラン	1		
ブ数			
ケーブル数	1		
シールド部 最小	3 mm		
径			
シールド部 最大	6 mm		
径			

PFS2|SKL 01



部品番号	36788.01	長さ	32,5 mm
EAN	4251269304	幅	18 mm
	408	高さ	20,4 mm
梱包単位	10	取付高	12,9 mm
シールドクラン	1		
ブ数			
ケーブル数	1		
シールド部 最小	1,5 mm		
径 (ポジション			
2)			
シールド部 最大	3 mm		
径 (ポジション			
2)			

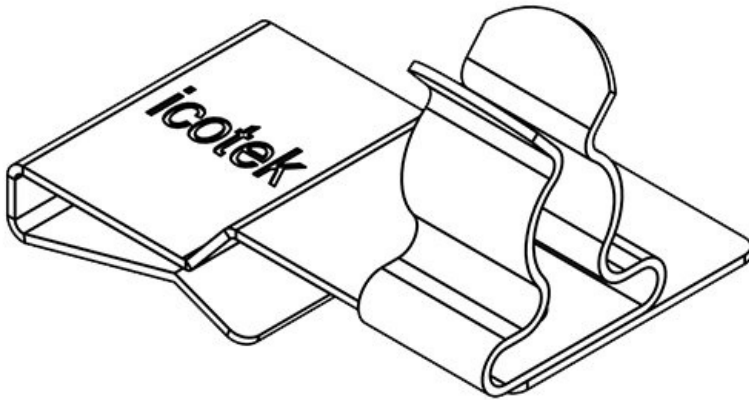
PFS2|SKL 02



部品番号	36788.02	長さ	32,5 mm
EAN	4251269304	幅	18 mm
	415	高さ	21 mm
梱包単位	10	取付高	13,5 mm
シールドクラン	1		
ブ数			
ケーブル数	1		
シールド部 最小	3 mm		
径 (ポジション			
2)			
シールド部 最大	6 mm		
径 (ポジション			
2)			

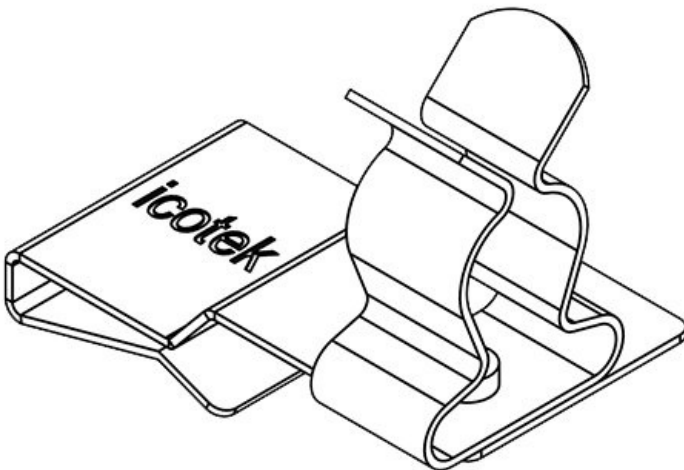
PFS2|SKL 03

部品番号	36788.03	長さ	32,5 mm
EAN	4251269304	幅	18 mm
	422	高さ	22,5 mm
梱包単位	10	取付高	15 mm
シールドクラン	1		
ブ数			
ケーブル数	1		
シールド部 最小	6 mm		
径 (ポジション			
2)			
シールド部 最大	8 mm		
径 (ポジション			
2)			



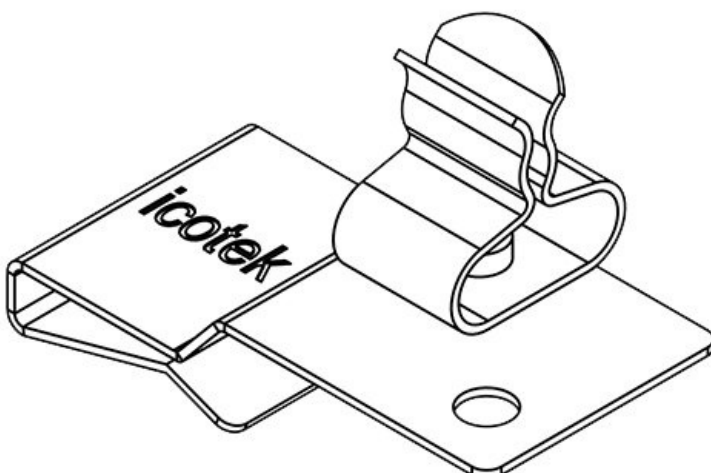
PFS2|SKL 04

部品番号	36788.04	長さ	32,5 mm
EAN	4251269304	幅	18 mm
	439	高さ	27,5 mm
梱包単位	10	取付高	20 mm
シールドクラン	1		
ブ数			
ケーブル数	1		
シールド部 最小	8 mm		
径 (ポジション			
2)			
シールド部 最大	11 mm		
径 (ポジション			
2)			

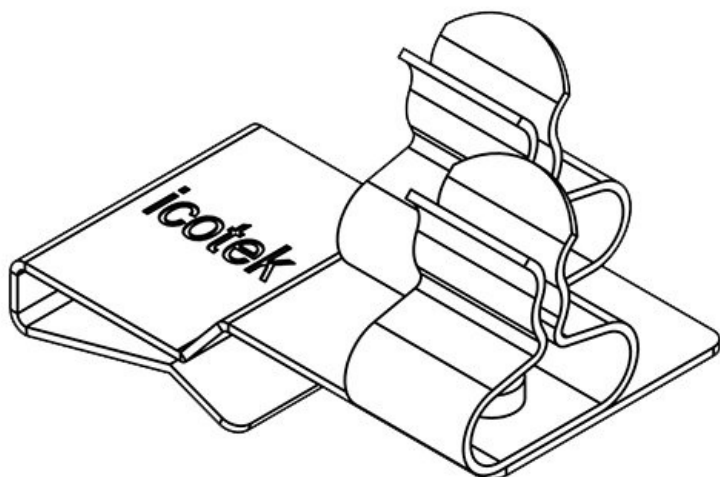


PFS2|SKL 10

部品番号	36788.10	長さ	32,5 mm
EAN	4251269304	幅	18 mm
	446	高さ	20,4 mm
梱包単位	10	取付高	12,9 mm
シールドクラン	1		
ブ数			
ケーブル数	1		
シールド部 最小	1,5 mm		
径 (ポジション			
1)			
シールド部 最大	3 mm		
径 (ポジション			
1)			

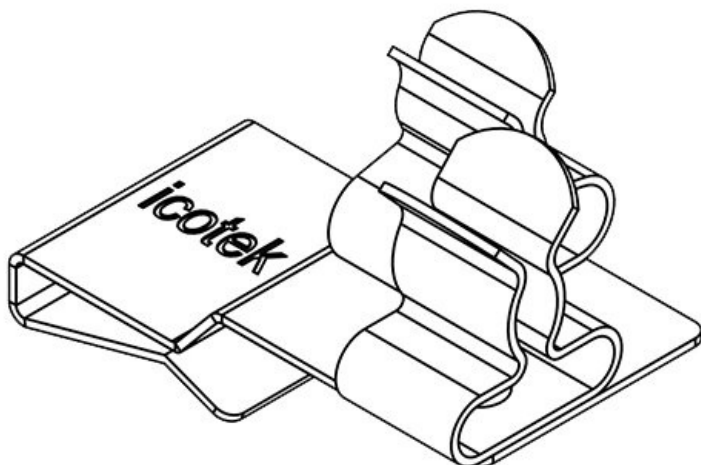


PFS2|SKL 11



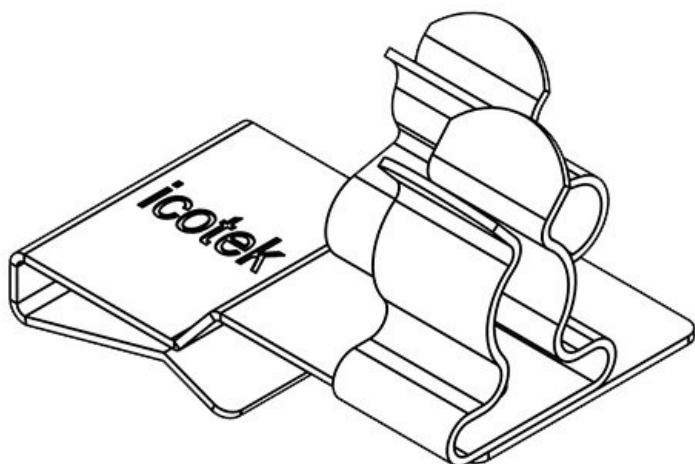
部品番号	36788.11	シールド部 最小 1,5 mm
EAN	4251269304	径 (ポジション
	453	2)
梱包単位	10	シールド部 最大 3 mm
シールドクラン	2	径 (ポジション
ブ数		2)
ケーブル数	2	長さ
シールド部 最小	1,5 mm	幅
径 (ポジション		高さ
1)		取付高
シールド部 最大 3 mm		12,9 mm
径 (ポジション		
1)		

PFS2|SKL 12



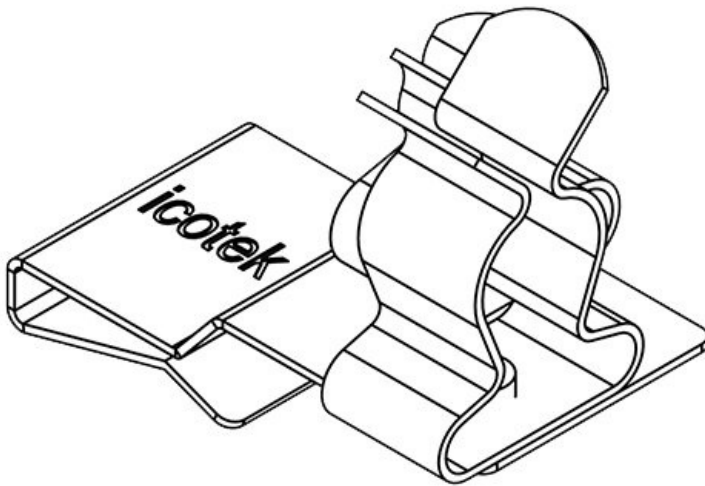
部品番号	36788.12	シールド部 最小 3 mm
EAN	4251269304	径 (ポジション
	460	2)
梱包単位	10	シールド部 最大 6 mm
シールドクラン	2	径 (ポジション
ブ数		2)
ケーブル数	2	長さ
シールド部 最小	1,5 mm	幅
径 (ポジション		高さ
1)		取付高
シールド部 最大 3 mm		13,5 mm
径 (ポジション		
1)		

PFS2|SKL 13



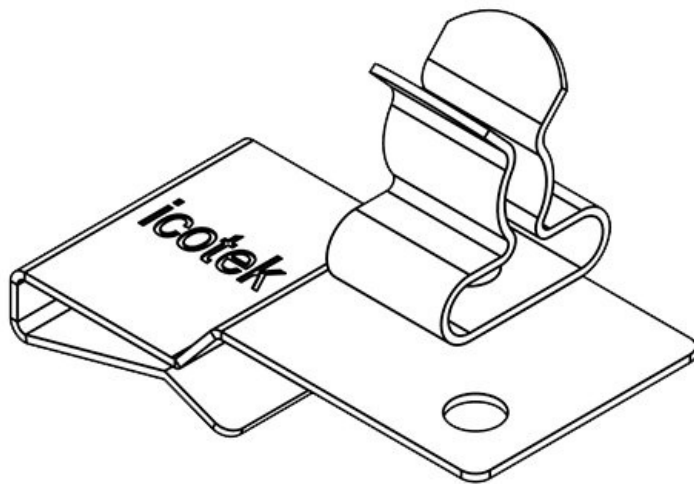
部品番号	36788.13	シールド部 最小 6 mm
EAN	4251269304	径 (ポジション
	477	2)
梱包単位	10	シールド部 最大 8 mm
シールドクラン	2	径 (ポジション
ブ数		2)
ケーブル数	2	長さ
シールド部 最小	1,5 mm	幅
径 (ポジション		高さ
1)		取付高
シールド部 最大 3 mm		15 mm
径 (ポジション		
1)		

PFS2|SKL 14



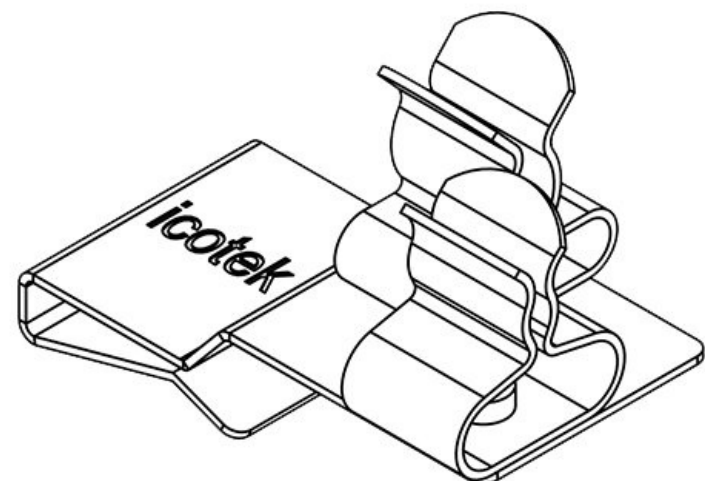
部品番号	36788.14	シールド部 最小	8 mm
EAN	4251269304	径 (ポジション	
	484	2)	
梱包単位	10	シールド部 最大	11 mm
シールドクラン	2	径 (ポジション	
ブ数		2)	
ケーブル数	2	長さ	32,5 mm
シールド部 最小	1,5 mm	幅	20 mm
径 (ポジション		高さ	27,5 mm
1)		取付高	20 mm
シールド部 最大	3 mm		
径 (ポジション			
1)			

PFS2|SKL 20



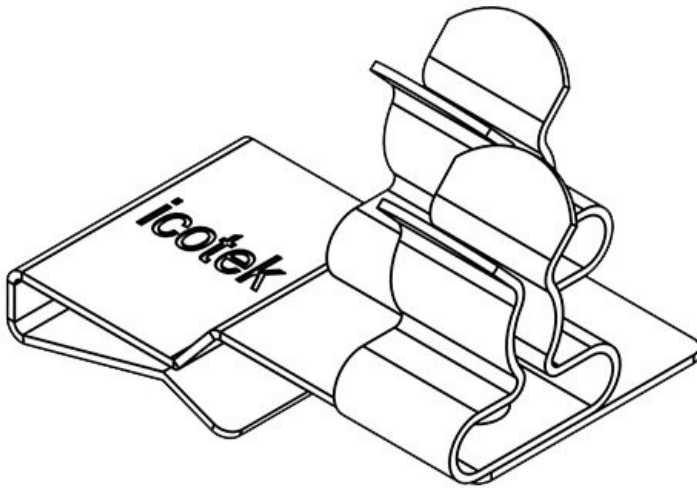
部品番号	36788.20	長さ	32,5 mm
EAN	4251269304	幅	18 mm
	491	高さ	21 mm
梱包単位	10	取付高	13,5 mm
シールドクラン	1		
ブ数			
ケーブル数	1		
シールド部 最小	3 mm		
径 (ポジション			
1)			
シールド部 最大	6 mm		
径 (ポジション			
1)			

PFS2|SKL 21



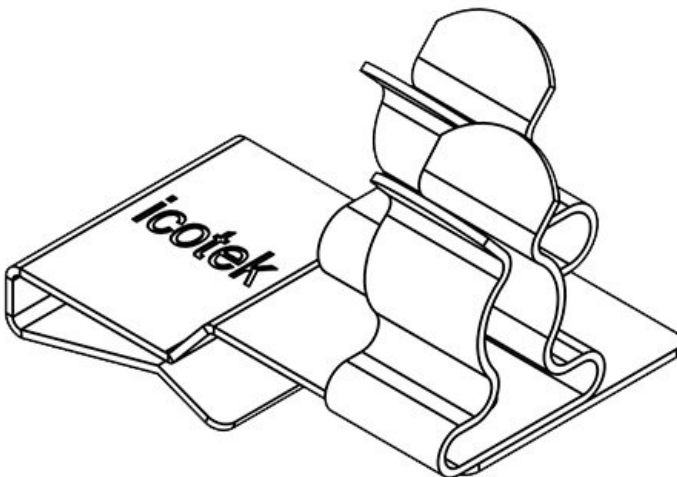
部品番号	36788.21	シールド部 最小	1,5 mm
EAN	4251269304	径 (ポジション	
	507	2)	
梱包単位	10	シールド部 最大	3 mm
シールドクラン	2	径 (ポジション	
ブ数		2)	
ケーブル数	2	長さ	32,5 mm
シールド部 最小	3 mm	幅	20 mm
径 (ポジション		高さ	21 mm
1)		取付高	13,5 mm
シールド部 最大	6 mm		
径 (ポジション			
1)			

PFS2|SKL 22



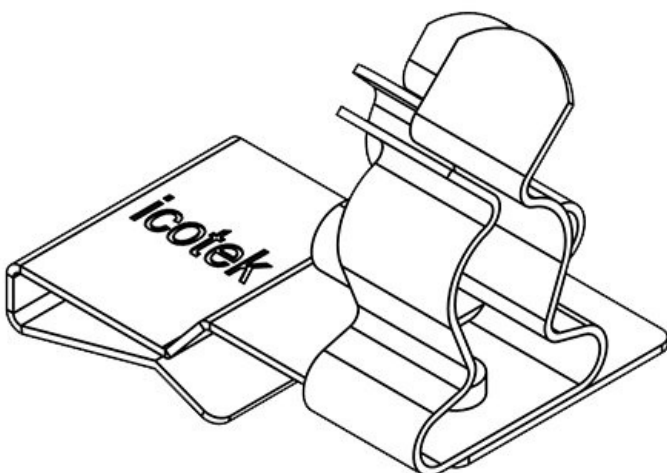
部品番号	36788.22	シールド部 最小 3 mm
EAN	4251269304	径 (ポジション
	514	2)
梱包単位	10	シールド部 最大 6 mm
シールドクラン	2	径 (ポジション
ブ数		2)
ケーブル数	2	長さ 32,5 mm
シールド部 最小	3 mm	幅 20 mm
径 (ポジション		高さ 21 mm
1)		取付高 13,5 mm
シールド部 最大	6 mm	
径 (ポジション		
1)		

PFS2|SKL 23



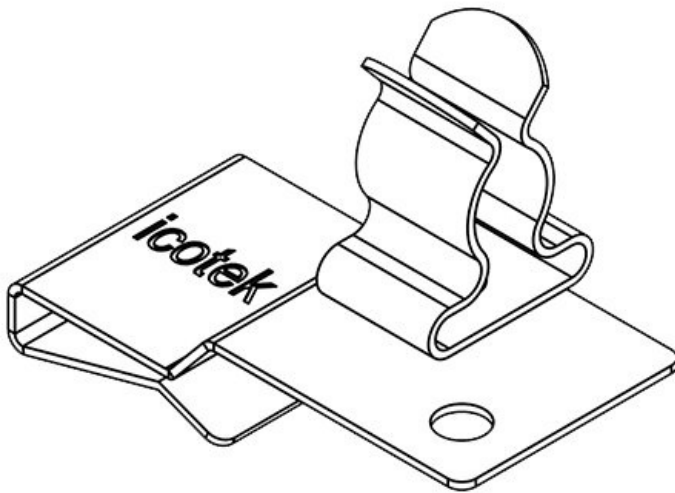
部品番号	36788.23	シールド部 最小 6 mm
EAN	4251269304	径 (ポジション
	521	2)
梱包単位	10	シールド部 最大 8 mm
シールドクラン	2	径 (ポジション
ブ数		2)
ケーブル数	2	長さ 32,5 mm
シールド部 最小	3 mm	幅 20 mm
径 (ポジション		高さ 22,5 mm
1)		取付高 15 mm
シールド部 最大	6 mm	
径 (ポジション		
1)		

PFS2|SKL 24



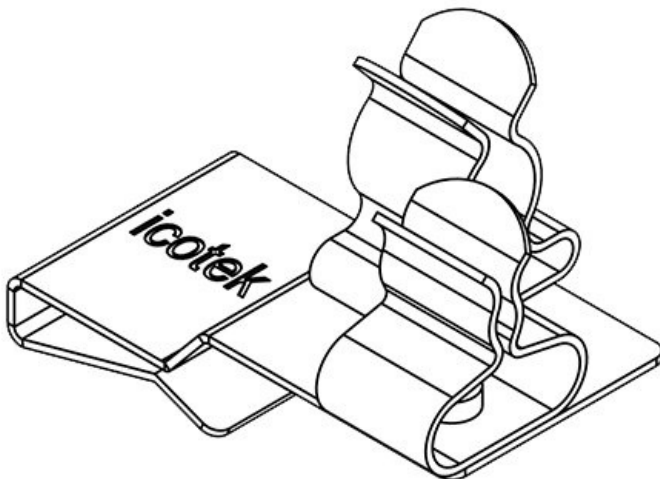
部品番号	36788.24	シールド部 最小 8 mm
EAN	4251269304	径 (ポジション
	538	2)
梱包単位	10	シールド部 最大 11 mm
シールドクラン	2	径 (ポジション
ブ数		2)
ケーブル数	2	長さ 32,5 mm
シールド部 最小	3 mm	幅 20 mm
径 (ポジション		高さ 27,5 mm
1)		取付高 20,5 mm
シールド部 最大	6 mm	
径 (ポジション		
1)		

PFS2|SKL 30



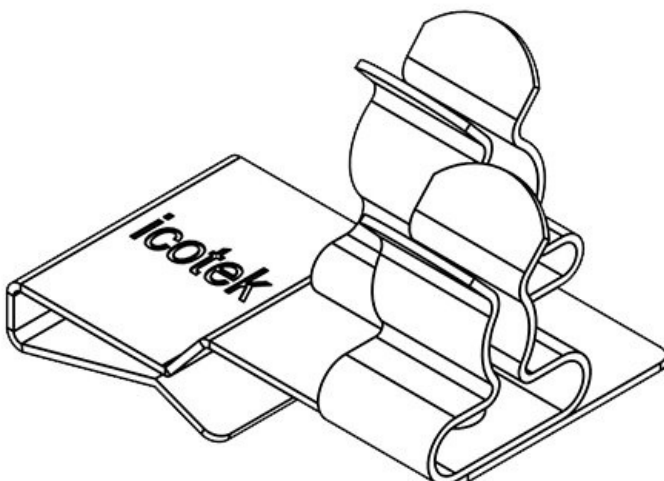
部品番号	36788.30	長さ	32,5 mm
EAN	4251269304	幅	18 mm
	545	高さ	22,5 mm
梱包単位	10	取付高	15 mm
シールドクラン	1		
ブ数			
ケーブル数	1		
シールド部 最小	6 mm		
径 (ポジション			
1)			
シールド部 最大	8 mm		
径 (ポジション			
1)			

PFS2|SKL 31



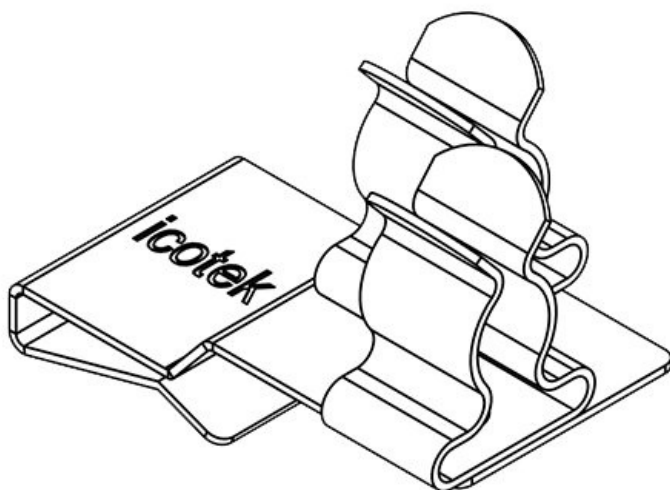
部品番号	36788.31	シールド部 最小	1,5 mm
EAN	4251269304	径 (ポジション	
	552	2)	
梱包単位	10	シールド部 最大	3 mm
シールドクラン	2	径 (ポジション	
ブ数		2)	
ケーブル数	2	長さ	32,5 mm
シールド部 最小	6 mm	幅	20 mm
径 (ポジション		高さ	22,5 mm
1)		取付高	15 mm
シールド部 最大	8 mm		
径 (ポジション			
1)			

PFS2|SKL 32



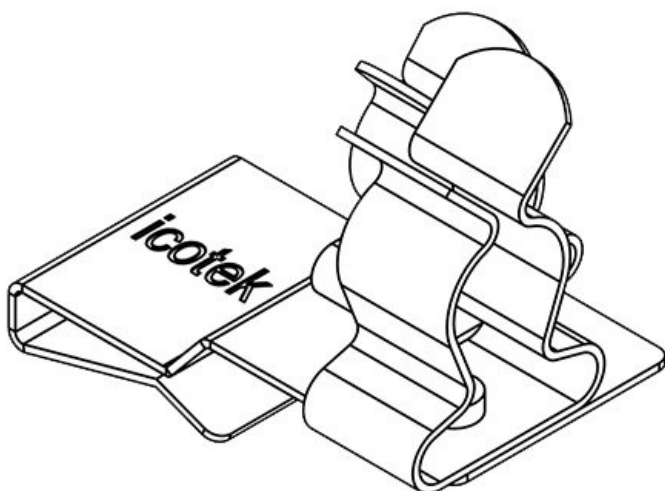
部品番号	36788.32	シールド部 最小	3 mm
EAN	4251269304	径 (ポジション	
	569	2)	
梱包単位	10	シールド部 最大	6 mm
シールドクラン	2	径 (ポジション	
ブ数		2)	
ケーブル数	2	長さ	32,5 mm
シールド部 最小	6 mm	幅	20 mm
径 (ポジション		高さ	22,5 mm
1)		取付高	15 mm
シールド部 最大	8 mm		
径 (ポジション			
1)			

PFS2|SKL 33



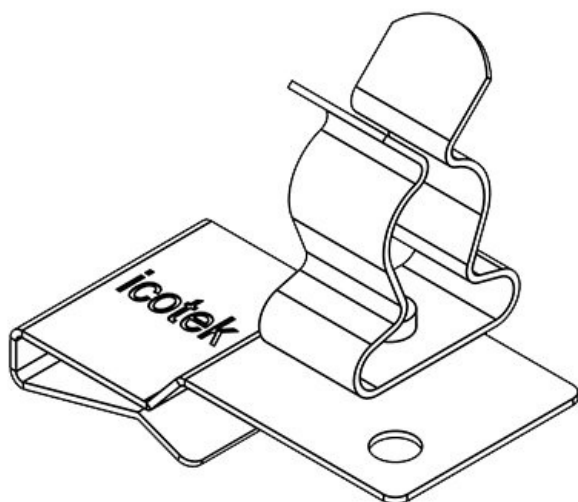
部品番号	36788.33	シールド部 最小	6 mm
EAN	4251269304	径 (ポジション	
	576	2)	
梱包単位	10	シールド部 最大	8 mm
シールドクラン	2	径 (ポジション	
ブ数		2)	
ケーブル数	2	長さ	32,5 mm
シールド部 最小	6 mm	幅	20 mm
径 (ポジション		高さ	22,5 mm
1)		取付高	15 mm
シールド部 最大	8 mm		
径 (ポジション			
1)			

PFS2|SKL 34



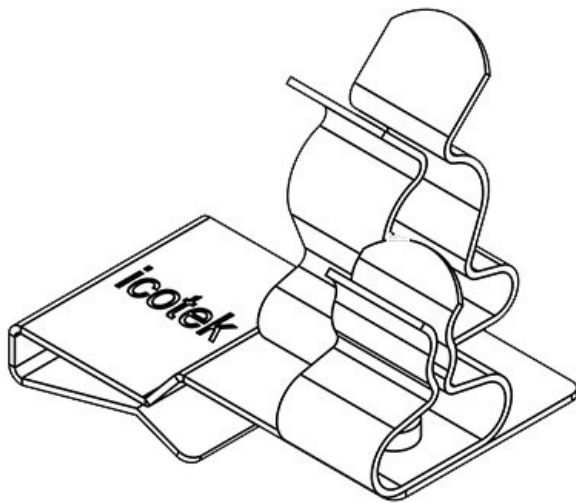
部品番号	36788.34	シールド部 最小	8 mm
EAN	4251269304	径 (ポジション	
	583	2)	
梱包単位	10	シールド部 最大	11 mm
シールドクラン	2	径 (ポジション	
ブ数		2)	
ケーブル数	2	長さ	32,5 mm
シールド部 最小	6 mm	幅	20 mm
径 (ポジション		高さ	27,5 mm
1)		取付高	20 mm
シールド部 最大	8 mm		
径 (ポジション			
1)			

PFS2|SKL 40



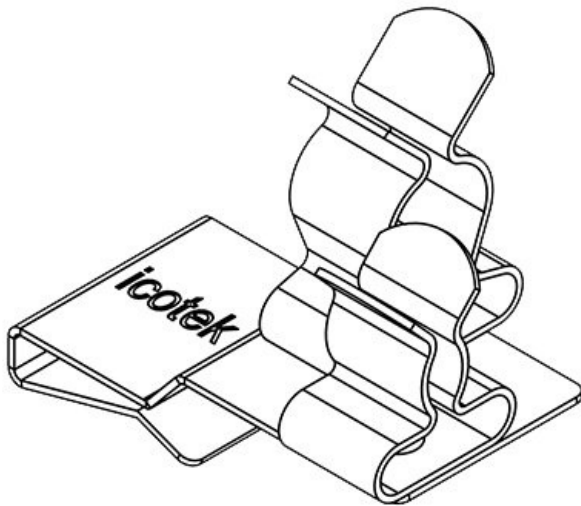
部品番号	36788.40	長さ	32,5 mm
EAN	4251269304	幅	18 mm
	590	高さ	27,5 mm
梱包単位	10	取付高	20 mm
シールドクラン	1		
ブ数			
ケーブル数	1		
シールド部 最小	8 mm		
径 (ポジション			
1)			
シールド部 最大	11 mm		
径 (ポジション			
1)			

PFS2|SKL 41



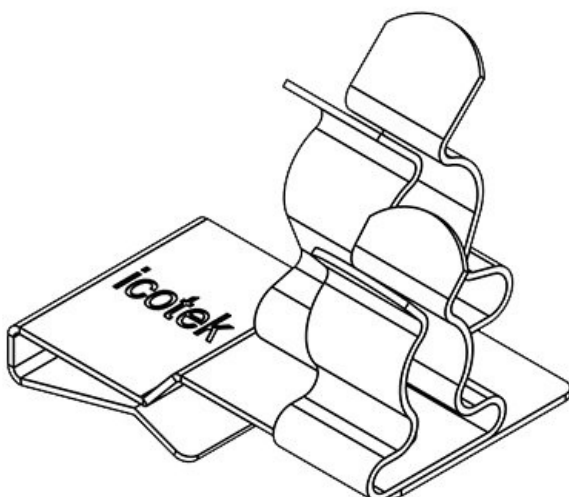
部品番号	36788.41	シールド部 最小 1,5 mm
EAN	4251269304	径 (ポジション
	606	2)
梱包単位	10	シールド部 最大 3 mm
シールドクラン	2	径 (ポジション
ブ数		2)
ケーブル数	2	長さ
シールド部 最小	8 mm	幅
径 (ポジション		高さ
1)		取付高
シールド部 最大	11 mm	
径 (ポジション		
1)		

PFS2|SKL 42



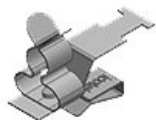
部品番号	36788.42	シールド部 最小 3 mm
EAN	4251269304	径 (ポジション
	613	2)
梱包単位	10	シールド部 最大 6 mm
シールドクラン	2	径 (ポジション
ブ数		2)
ケーブル数	2	長さ
シールド部 最小	8 mm	幅
径 (ポジション		高さ
1)		取付高
シールド部 最大	11 mm	
径 (ポジション		
1)		

PFS2|SKL 43



部品番号	36788.43	シールド部 最小 6 mm
EAN	4251269304	径 (ポジション
	620	2)
梱包単位	10	シールド部 最大 8 mm
シールドクラン	2	径 (ポジション
ブ数		2)
ケーブル数	2	長さ
シールド部 最小	8 mm	幅
径 (ポジション		高さ
1)		取付高
シールド部 最大	11 mm	
径 (ポジション		
1)		

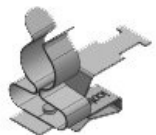
PFSZ-M|MSKL 3-12



部品番号	37630
EAN	4251269316722
梱包単位	10
長さ	38 mm
ストレンリリーフ(EN 62444準拠)	1
シールドクランプ数	1
ケーブル数	1

シールド部 最小径	3 mm
シールド部 最大径	12 mm
幅	15 mm
高さ	28,7 mm
取付高	25 mm

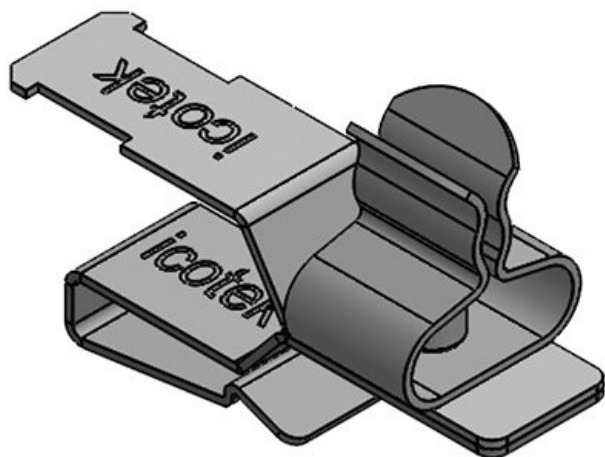
PFSZ-M|MSKL 8-18



部品番号	37632
EAN	4251269316739
梱包単位	10
長さ	38 mm
ストレンリリーフ(EN 62444準拠)	1
シールドクランプ数	1
ケーブル数	1

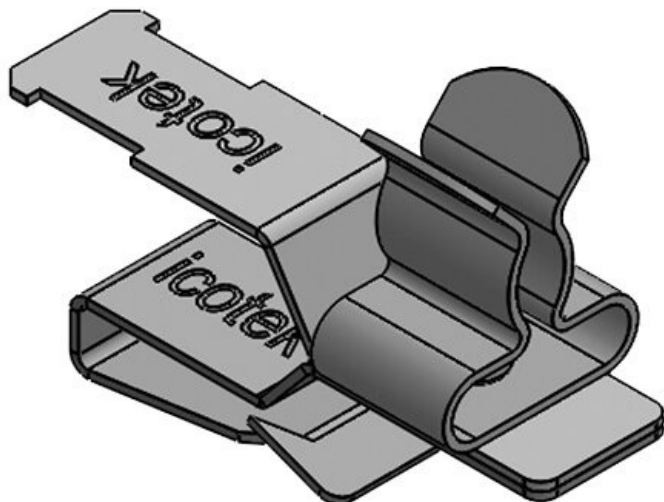
シールド部 最小径	8 mm
シールド部 最大径	18 mm
幅	20 mm
高さ	34,9 mm
取付高	31,2 mm

PFSZ|SKL 1.5-3

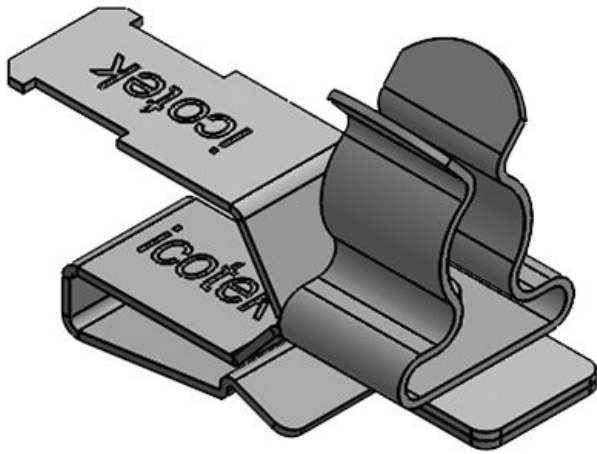


部品番号	36787.1	シールド部 最大	3 mm
EAN	4251269304	径	
	361	長さ	33 mm
梱包単位	10	幅	12 mm
シールドクランプ数	1	高さ	21 mm
ストレンリリーフ(EN 62444準拠)	1	取付高	13,5 mm
ケーブル数	1		
シールド部 最小径	1,5 mm		

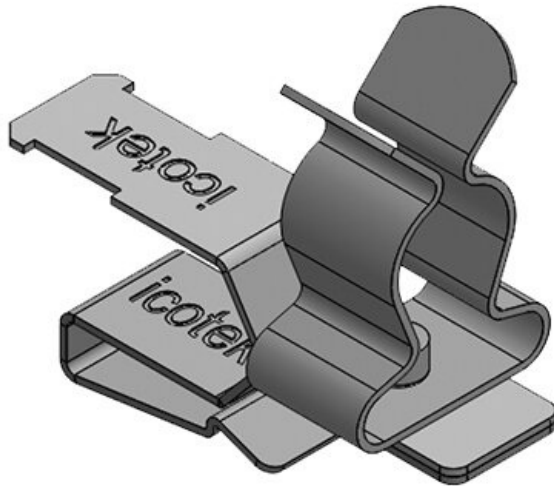
PFSZ|SKL 3-6



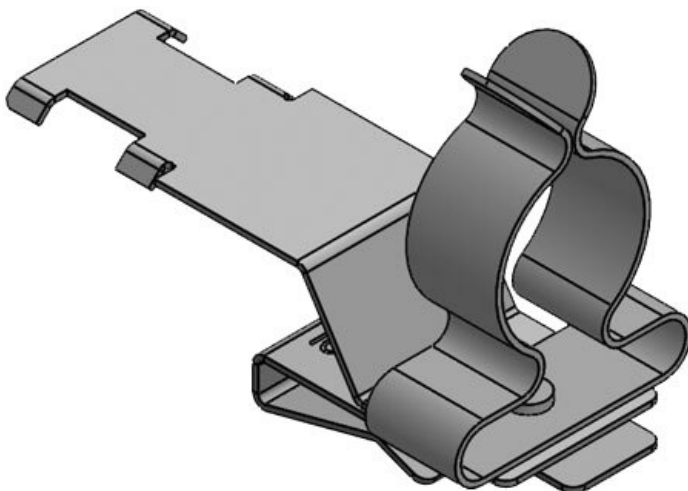
部品番号	36787.2	シールド部 最大	6 mm
EAN	4251269304	径	
	378	長さ	33 mm
梱包単位	10	幅	12 mm
シールドクランプ数	1	高さ	22 mm
ストレンリリーフ(EN 62444準拠)	1	取付高	14,5 mm
ケーブル数	1		
シールド部 最小径	3 mm		



部品番号	36787.3	シールド部 最大	8 mm
EAN	4251269304	径	
	385	長さ	33 mm
梱包単位	10	幅	12 mm
シールドクラン	1	高さ	23 mm
ブ数		取付高	15,5 mm
ストレンリリー	1		
フ(EN 62444準			
抛)			
ケーブル数	1		
シールド部 最小	6 mm		
径			

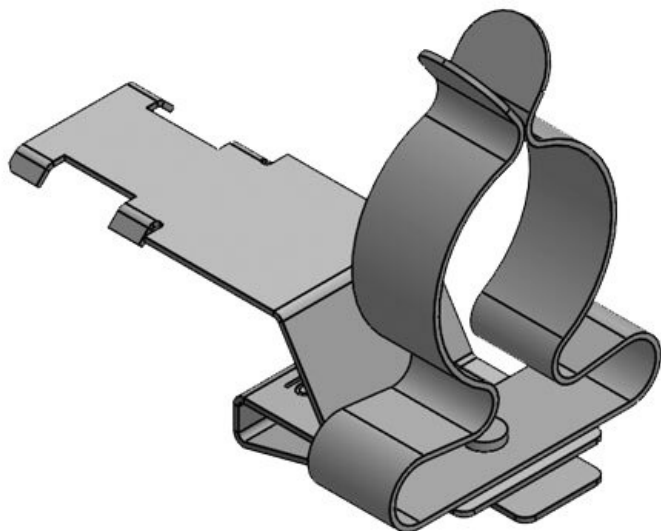


部品番号	36787.4	シールド部 最大	11 mm
EAN	4251269304	径	
	392	長さ	33 mm
梱包単位	10	幅	12 mm
シールドクラン	1	高さ	28 mm
ブ数		取付高	20,5 mm
ストレンリリー	1		
フ(EN 62444準			
抛)			
ケーブル数	1		
シールド部 最小	8 mm		
径			



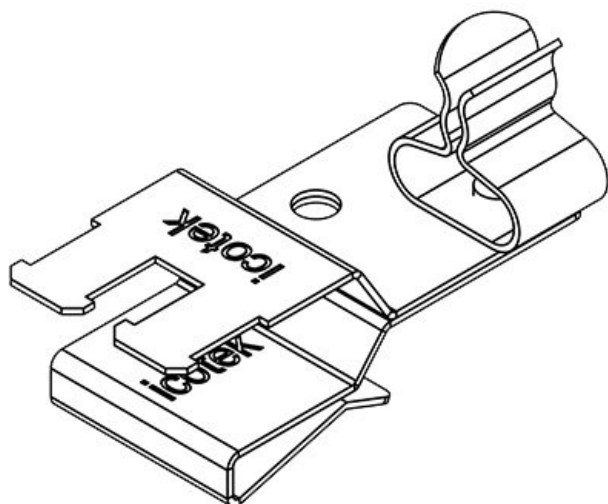
部品番号	36787.5	シールド部 最大	17 mm
EAN	4251269321	径	
	313	長さ	41 mm
梱包単位	10	幅	21 mm
シールドクラン	1	高さ	35 mm
ブ数		取付高	27,5 mm
ストレンリリー	1		
フ(EN 62444準			
抛)			
ケーブル数	1		
シールド部 最小	11 mm		
径			

PFSZ|SKL 17-22



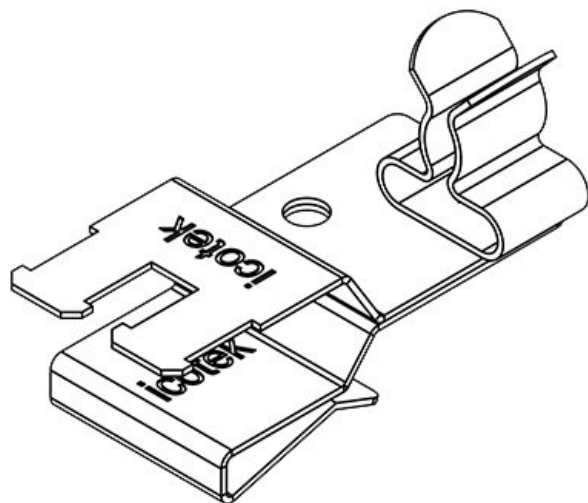
部品番号	36787.6	シールド部 最大	22 mm
EAN	4251269321	径	
	320	長さ	48 mm
梱包単位	10	幅	26,5 mm
シールドクラン	1	高さ	42,5 mm
ブ数		取付高	35 mm
ストレンリリー	1		
フ(EN 62444準			
拠)			
ケーブル数	1		
シールド部 最小	17 mm	径	

PFSZ2|SKL 01



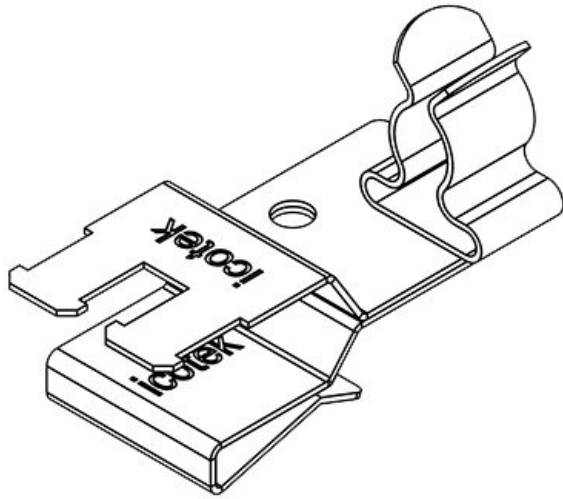
部品番号	36789.01	シールド部 最小	1,5 mm
EAN	4251269304	径 (ポジション	
	637	2)	
梱包単位	10	シールド部 最大	3 mm
長さ	37 mm	径 (ポジション	
ストレンリリー	1	2)	
フ(EN 62444準		幅	18 mm
拠)		高さ	21 mm
シールドクラン	1	取付高	13,5 mm
ブ数			
ケーブル数	1		

PFSZ2|SKL 02



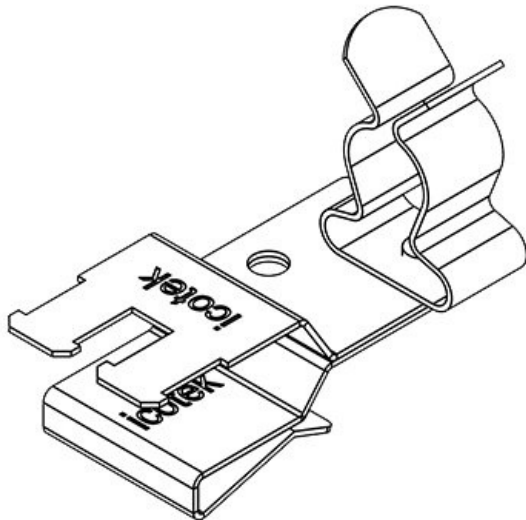
部品番号	36789.02	シールド部 最小	3 mm
EAN	4251269304	径 (ポジション	
	644	2)	
梱包単位	10	シールド部 最大	6 mm
長さ	37 mm	径 (ポジション	
ストレンリリー	1	2)	
フ(EN 62444準		幅	18 mm
拠)		高さ	21,6 mm
シールドクラン	1	取付高	14,1 mm
ブ数			
ケーブル数	1		

PFSZ2|SKL 03



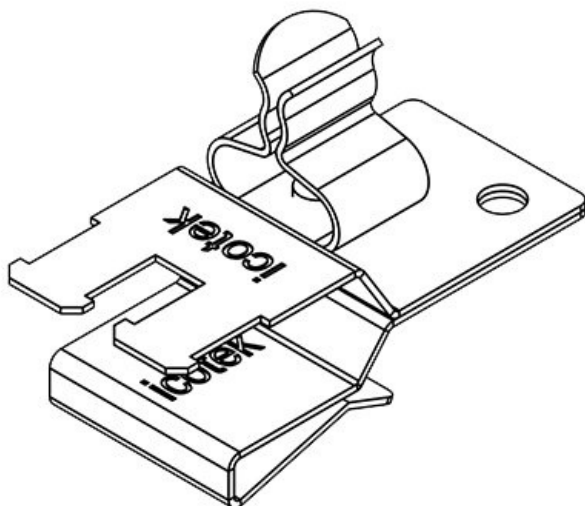
部品番号	36789.03	シールド部 最小 6 mm
EAN	4251269304	径 (ポジション
	651	2)
梱包単位	10	シールド部 最大 8 mm
長さ	37 mm	径 (ポジション
ストレンリリー	1	2)
フ(EN 62444準		幅 18 mm
拠)		高さ 23 mm
シールドクラン	1	取付高 15,5 mm
ブ数		
ケーブル数	1	

PFSZ2|SKL 04



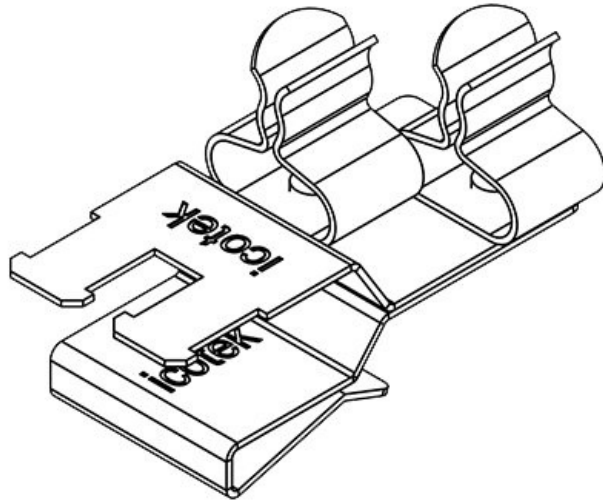
部品番号	36789.04	シールド部 最小 8 mm
EAN	4251269304	径 (ポジション
	668	2)
梱包単位	10	シールド部 最大 11 mm
長さ	37 mm	径 (ポジション
ストレンリリー	1	2)
フ(EN 62444準		幅 18 mm
拠)		高さ 28 mm
シールドクラン	1	取付高 21,7 mm
ブ数		
ケーブル数	1	

PFSZ2|SKL 10



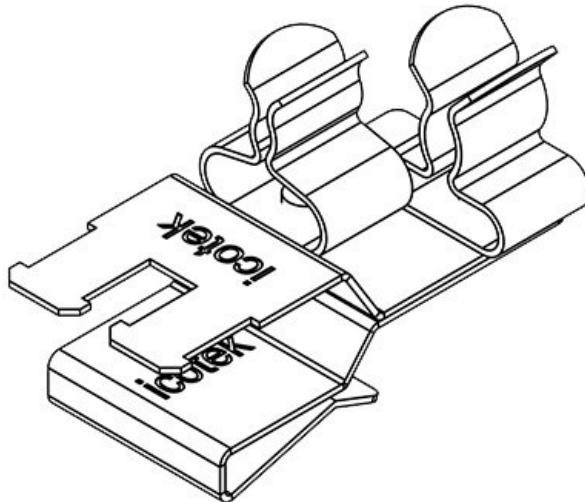
部品番号	36789.10	シールド部 最小 1,5 mm
EAN	4251269304	径 (ポジション
	675	1)
梱包単位	10	シールド部 最大 3 mm
長さ	37 mm	径 (ポジション
ストレンリリー	1	1)
フ(EN 62444準		幅 18 mm
拠)		高さ 21 mm
シールドクラン	1	取付高 13,5 mm
ブ数		
ケーブル数	1	

PFSZ2|SKL 11



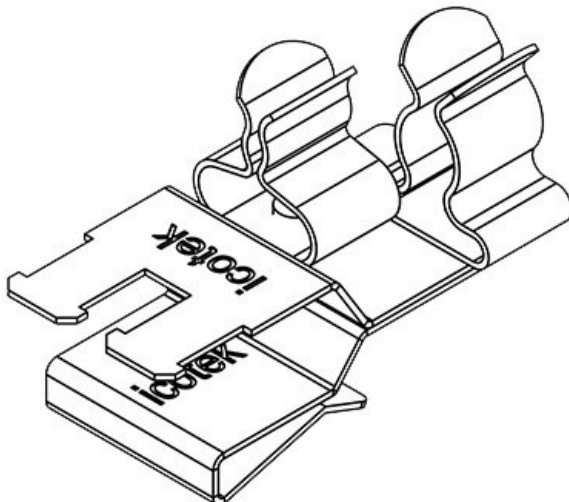
部品番号	36789.11	シールド部 最小	1,5 mm
EAN	4251269304	径 (ポジション	
	682	1)	
梱包単位	10	シールド部 最大	3 mm
長さ	37 mm	径 (ポジション	
ストレンリリー	1	1)	
フ(EN 62444準		シールド部 最小	1,5 mm
拠)		径 (ポジション	
シールドクラン	2	2)	
ブ数		シールド部 最大	3 mm
ケーブル数	2	径 (ポジション	
		2)	
		幅	20 mm
		高さ	21 mm
		取付高	13,5 mm

PFSZ2|SKL 12



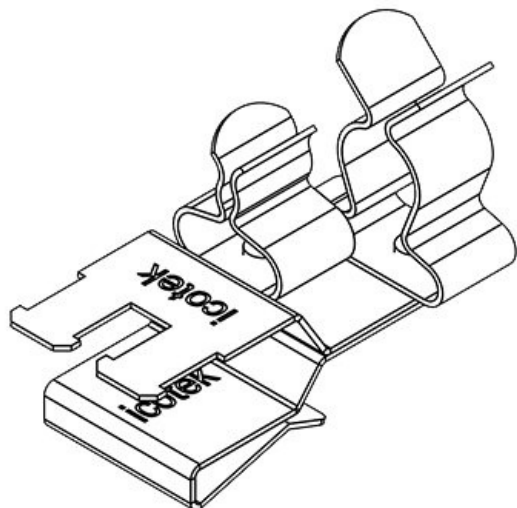
部品番号	36789.12	シールド部 最小	1,5 mm
EAN	4251269304	径 (ポジション	
	699	1)	
梱包単位	10	シールド部 最大	3 mm
長さ	37 mm	径 (ポジション	
ストレンリリー	1	1)	
フ(EN 62444準		シールド部 最小	3 mm
拠)		径 (ポジション	
シールドクラン	2	2)	
ブ数		シールド部 最大	6 mm
ケーブル数	2	径 (ポジション	
		2)	
		幅	20 mm
		高さ	21,6 mm
		取付高	14,1 mm

PFSZ2|SKL 13



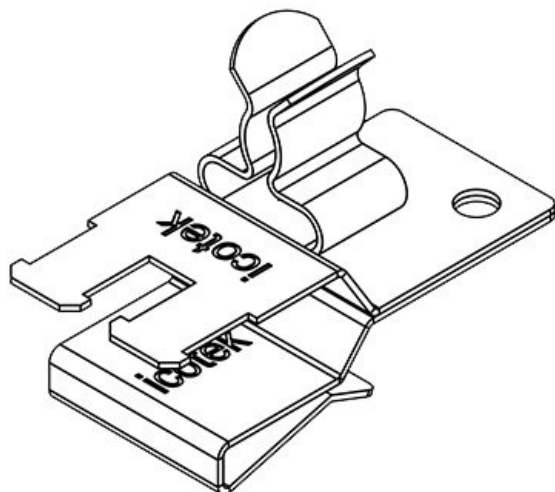
部品番号	36789.13	シールド部 最小	1,5 mm
EAN	4251269304	径 (ポジション	
	705	1)	
梱包単位	10	シールド部 最大	3 mm
長さ	37 mm	径 (ポジション	
ストレンリリー	1	1)	
フ(EN 62444準		シールド部 最小	6 mm
拠)		径 (ポジション	
シールドクラン	2	2)	
ブ数		シールド部 最大	8 mm
ケーブル数	2	径 (ポジション	
		2)	
		幅	20 mm
		高さ	23 mm
		取付高	15,5 mm

PFSZ2|SKL 14



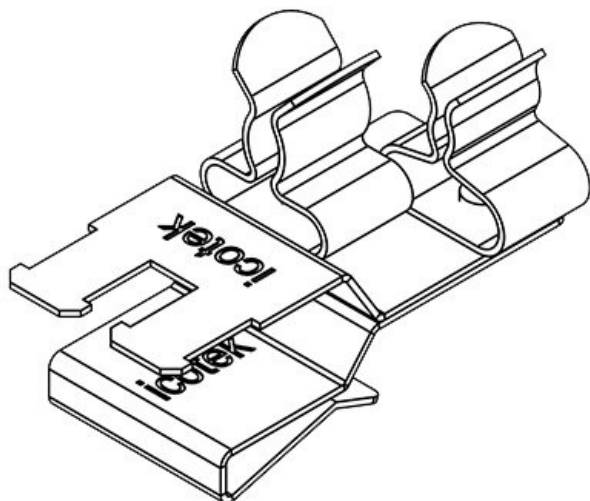
部品番号	36789.14	シールド部 最小	1,5 mm
EAN	4251269304	径 (ポジション	1)
	712		
梱包単位	10	シールド部 最大	3 mm
長さ	37 mm	径 (ポジション	1)
ストレンリリー	1	シールド部 最小	8 mm
フ(EN 62444準		径 (ポジション	2)
拠)			
シールドクラン	2	シールド部 最大	11 mm
ブ数		径 (ポジション	2)
ケーブル数	2		
		幅	20 mm
		高さ	28 mm
		取付高	20,5 mm

PFSZ2|SKL 20



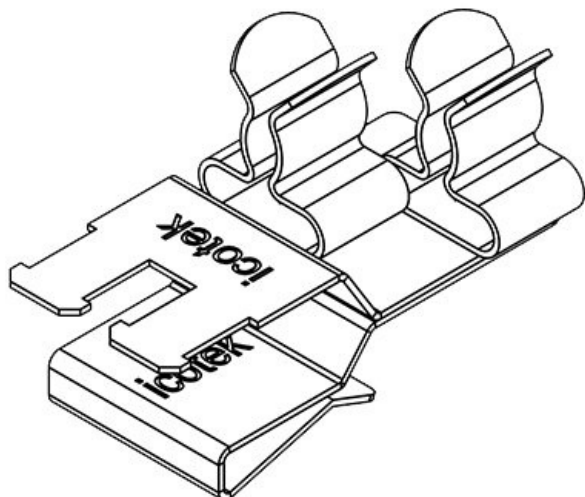
部品番号	36789.20	シールド部 最小	3 mm
EAN	4251269304	径 (ポジション	1)
	729		
梱包単位	10	シールド部 最大	6 mm
長さ	37 mm	径 (ポジション	1)
ストレンリリー	1		
フ(EN 62444準		幅	18 mm
拠)		高さ	21,6 mm
シールドクラン	1	取付高	14,1 mm
ブ数			
ケーブル数	1		

PFSZ2|SKL 21



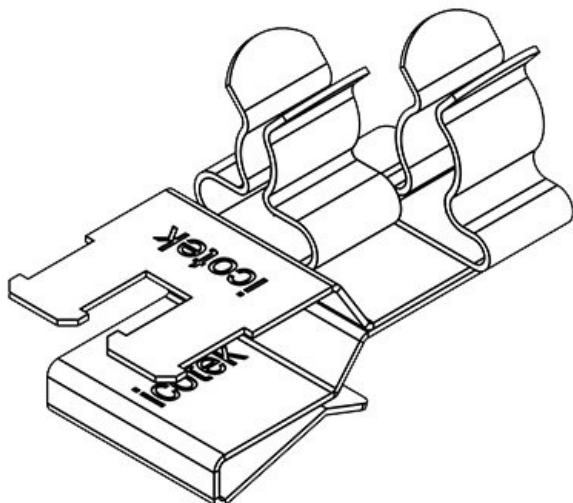
部品番号	36789.21	シールド部 最小	3 mm
EAN	4251269304	径 (ポジション	1)
	736		
梱包単位	10	シールド部 最大	6 mm
長さ	37 mm	径 (ポジション	1)
ストレンリリー	1	シールド部 最小	1,5 mm
フ(EN 62444準		径 (ポジション	2)
拠)			
シールドクラン	2	シールド部 最大	3 mm
ブ数		径 (ポジション	2)
ケーブル数	2		
		幅	20 mm
		高さ	21,6 mm
		取付高	14,1 mm

PFSZ2|SKL 22



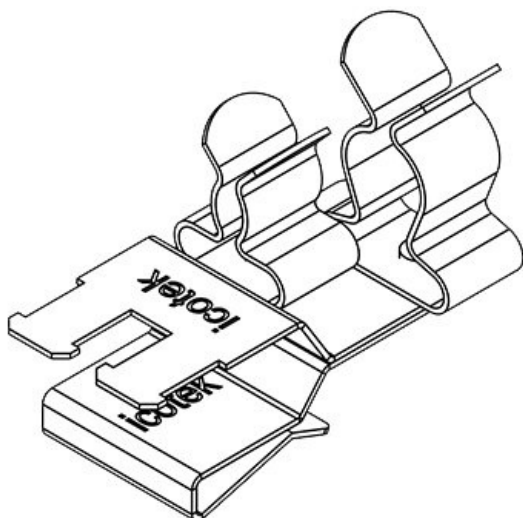
部品番号	36789.22	シールド部 最小 3 mm
EAN	4251269304	径 (ポジション
	743	1)
梱包単位	10	シールド部 最大 6 mm
長さ	37 mm	径 (ポジション
ストレンリリー	1	1)
フ(EN 62444準		シールド部 最小 3 mm
拠)		径 (ポジション
シールドクラン	2	2)
ブ数		シールド部 最大 6 mm
ケーブル数	2	径 (ポジション
		2)
		幅
		20 mm
		高さ
		21,6 mm
		取付高
		14,1 mm

PFSZ2|SKL 23



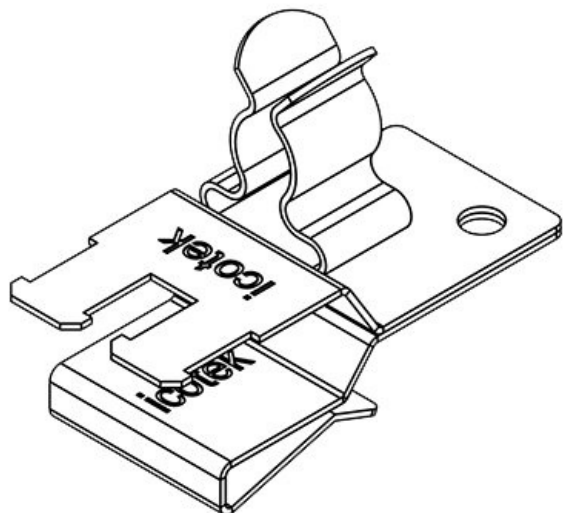
部品番号	36789.23	シールド部 最小 3 mm
EAN	4251269304	径 (ポジション
	750	1)
梱包単位	10	シールド部 最大 6 mm
長さ	37 mm	径 (ポジション
ストレンリリー	1	1)
フ(EN 62444準		シールド部 最小 6 mm
拠)		径 (ポジション
シールドクラン	2	2)
ブ数		シールド部 最大 8 mm
ケーブル数	2	径 (ポジション
		2)
		幅
		20 mm
		高さ
		23 mm
		取付高
		15,5 mm

PFSZ2|SKL 24



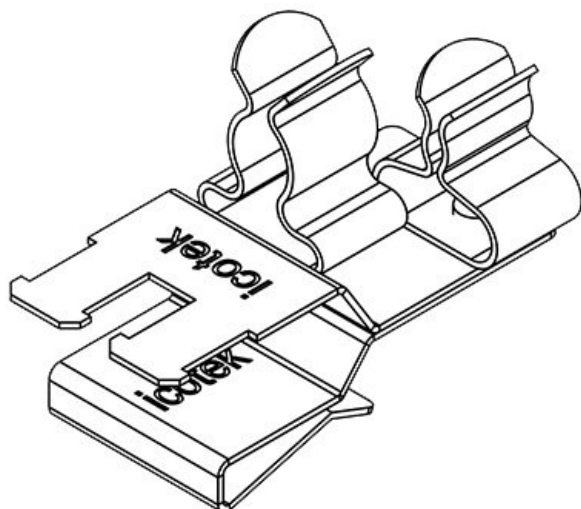
部品番号	36789.24	シールド部 最小 3 mm
EAN	4251269304	径 (ポジション
	767	1)
梱包単位	10	シールド部 最大 6 mm
長さ	37 mm	径 (ポジション
ストレンリリー	1	1)
フ(EN 62444準		シールド部 最小 8 mm
拠)		径 (ポジション
シールドクラン	2	2)
ブ数		シールド部 最大 11 mm
ケーブル数	2	径 (ポジション
		2)
		幅
		20 mm
		高さ
		28 mm
		取付高
		20,5 mm

PFSZ2|SKL 30



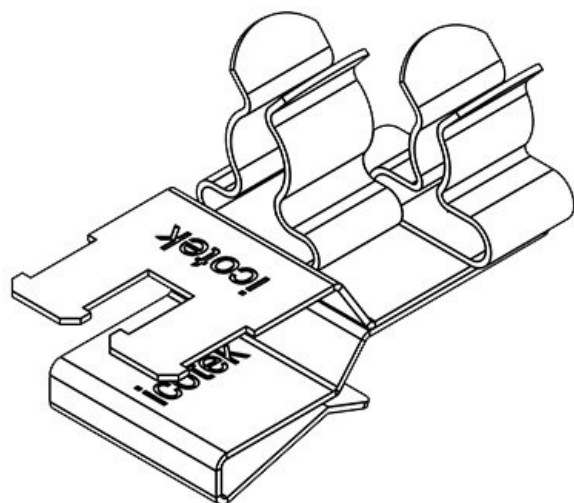
部品番号	36789.30	シールド部 最小 6 mm
EAN	4251269304	径 (ポジション
	774	1)
梱包単位	10	シールド部 最大 8 mm
長さ	37 mm	径 (ポジション
ストレンリリー	1	1)
フ(EN 62444準		幅
拠)		高さ
シールドクラン	1	取付高
ブ数		15,5 mm
ケーブル数	1	

PFSZ2|SKL 31



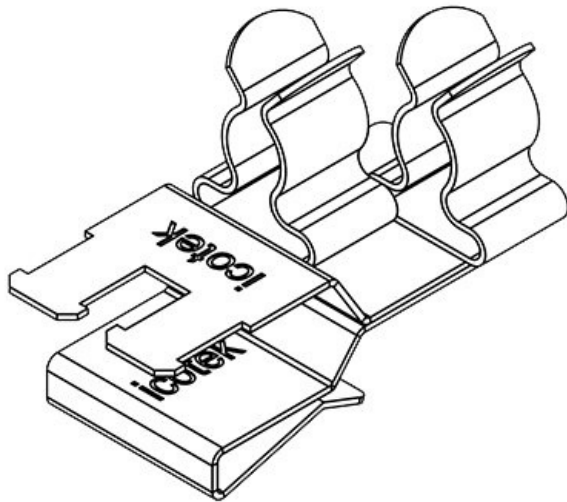
部品番号	36789.31	シールド部 最小 6 mm
EAN	4251269304	径 (ポジション
	781	1)
梱包単位	10	シールド部 最大 8 mm
長さ	37 mm	径 (ポジション
ストレンリリー	1	1)
フ(EN 62444準		シールド部 最小 1,5 mm
拠)		径 (ポジション
シールドクラン	2	2)
ブ数		シールド部 最大 3 mm
ケーブル数	2	径 (ポジション
		2)
		幅
		高さ
		取付高
		15,5 mm

PFSZ2|SKL 32



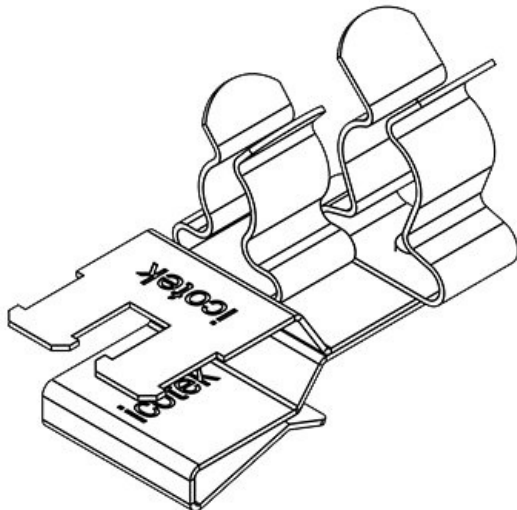
部品番号	36789.32	シールド部 最小 6 mm
EAN	4251269304	径 (ポジション
	798	1)
梱包単位	10	シールド部 最大 8 mm
長さ	37 mm	径 (ポジション
ストレンリリー	1	1)
フ(EN 62444準		シールド部 最小 3 mm
拠)		径 (ポジション
シールドクラン	2	2)
ブ数		シールド部 最大 6 mm
ケーブル数	2	径 (ポジション
		2)
		幅
		高さ
		取付高
		15,5 mm

PFSZ2|SKL 33



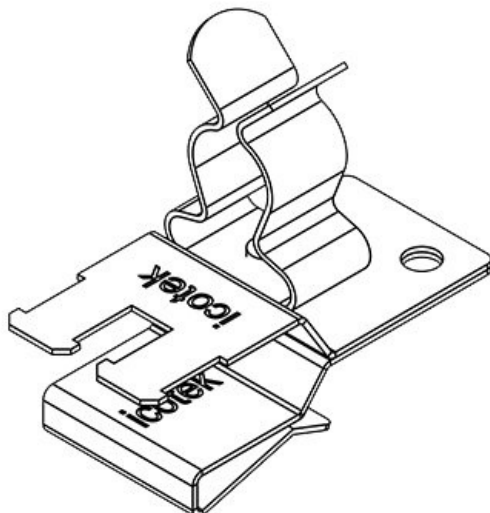
部品番号	36789.33	シールド部 最小 6 mm
EAN	4251269304	径 (ポジション 1)
	804	シールド部 最大 8 mm
梱包単位	10	径 (ポジション 1)
長さ	37 mm	シールド部 最小 6 mm
ストレンリリーフ (EN 62444 準拠)	1	径 (ポジション 2)
シールドクラン	2	シールド部 最大 8 mm
ブ数		径 (ポジション 2)
ケーブル数	2	幅 20 mm
		高さ 23 mm
		取付高 15,5 mm

PFSZ2|SKL 34



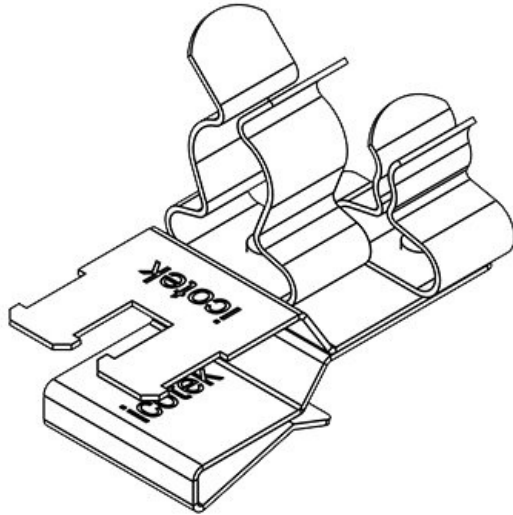
部品番号	36789.34	シールド部 最小 6 mm
EAN	4251269304	径 (ポジション 1)
	811	シールド部 最大 8 mm
梱包単位	10	径 (ポジション 1)
長さ	37 mm	シールド部 最小 8 mm
ストレンリリーフ (EN 62444 準拠)	1	径 (ポジション 2)
シールドクラン	2	シールド部 最大 11 mm
ブ数		径 (ポジション 2)
ケーブル数	2	幅 20 mm
		高さ 28 mm
		取付高 20,5 mm

PFSZ2|SKL 40



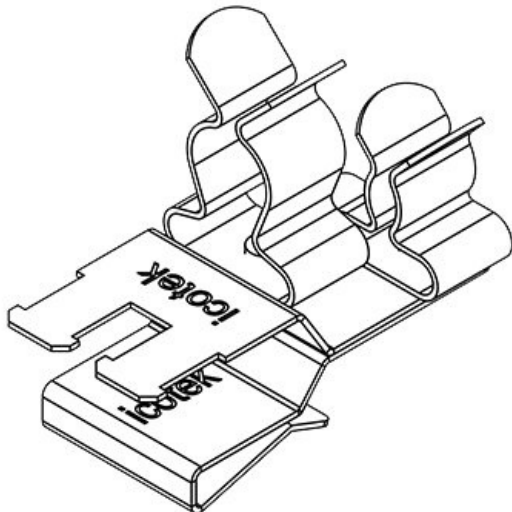
部品番号	36789.40	シールド部 最小 8 mm
EAN	4251269304	径 (ポジション 1)
	828	シールド部 最大 11 mm
梱包単位	10	径 (ポジション 1)
長さ	37 mm	幅 18 mm
ストレンリリーフ (EN 62444 準拠)	1	高さ 28 mm
シールドクラン	1	取付高 20,5 mm
ブ数		
ケーブル数	1	

PFSZ2|SKL 41



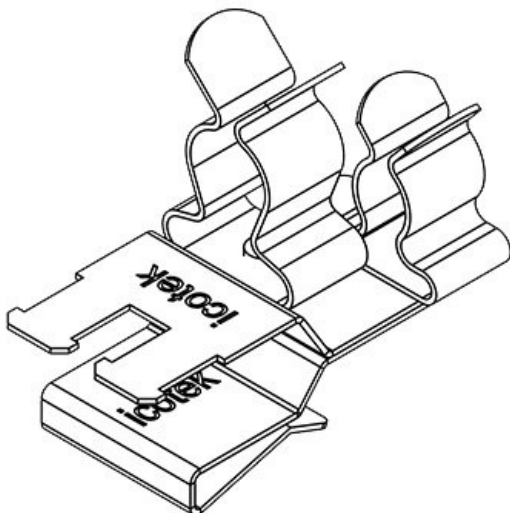
部品番号	36789.41	シールド部 最小 8 mm
EAN	4251269304	径 (ポジション
	835	1)
梱包単位	10	シールド部 最大 11 mm
長さ	37 mm	径 (ポジション
ストレンリリー	1	1)
フ(EN 62444準		シールド部 最小 1,5 mm
拠)		径 (ポジション
シールドクラン	2	2)
ブ数		シールド部 最大 3 mm
ケーブル数	2	径 (ポジション
		2)
		幅
		20 mm
		高さ
		28 mm
		取付高
		20,5 mm

PFSZ2|SKL 42



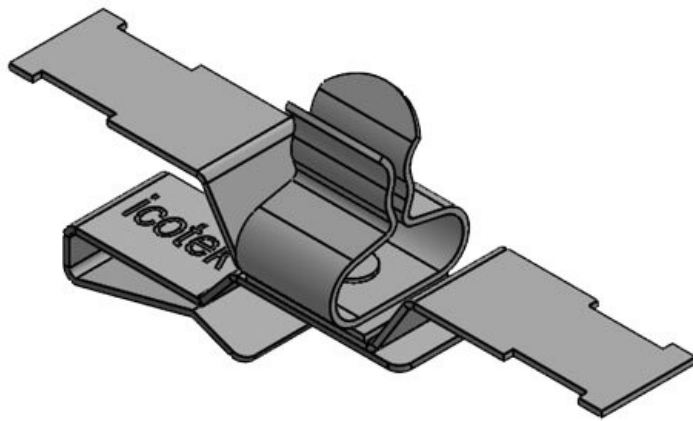
部品番号	36789.42	シールド部 最小 8 mm
EAN	4251269304	径 (ポジション
	842	1)
梱包単位	10	シールド部 最大 11 mm
長さ	37 mm	径 (ポジション
ストレンリリー	1	1)
フ(EN 62444準		シールド部 最小 3 mm
拠)		径 (ポジション
シールドクラン	2	2)
ブ数		シールド部 最大 6 mm
ケーブル数	2	径 (ポジション
		2)
		幅
		20 mm
		高さ
		28 mm
		取付高
		20,5 mm

PFSZ2|SKL 43



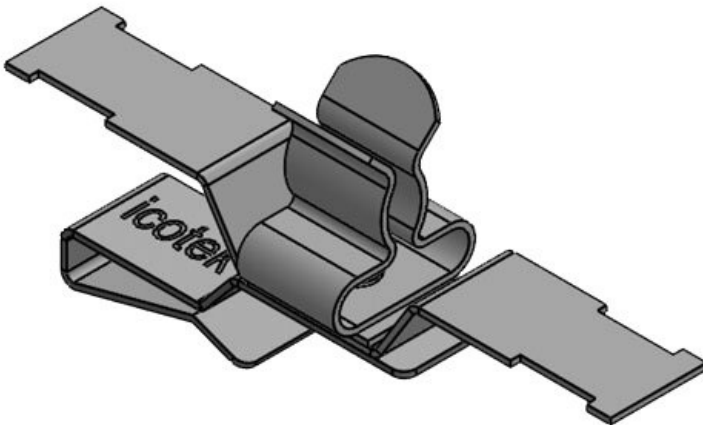
部品番号	36789.43	シールド部 最小 8 mm
EAN	4251269304	径 (ポジション
	859	1)
梱包単位	10	シールド部 最大 11 mm
長さ	37 mm	径 (ポジション
ストレンリリー	1	1)
フ(EN 62444準		シールド部 最小 6 mm
拠)		径 (ポジション
シールドクラン	2	2)
ブ数		シールド部 最大 8 mm
ケーブル数	2	径 (ポジション
		2)
		幅
		20 mm
		高さ
		28 mm
		取付高
		20,5 mm

PFS2Z|SKL 1.5-3



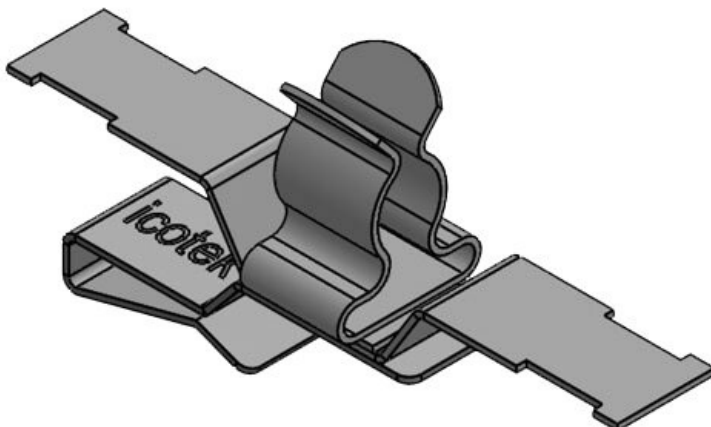
部品番号	36787.151	シールド部 最大	3 mm
EAN	4251269321	径	
	252	長さ	50,2 mm
梱包単位	10	幅	11,8 mm
ストレンリリー	1	高さ	21,4 mm
フ(EN 62444準		取付高	13,9 mm
拠)			
シールドクラン	1		
ブ数			
ケーブル数	1		
シールド部 最小	1,5 mm		
径			

PFS2Z|SKL 3-6



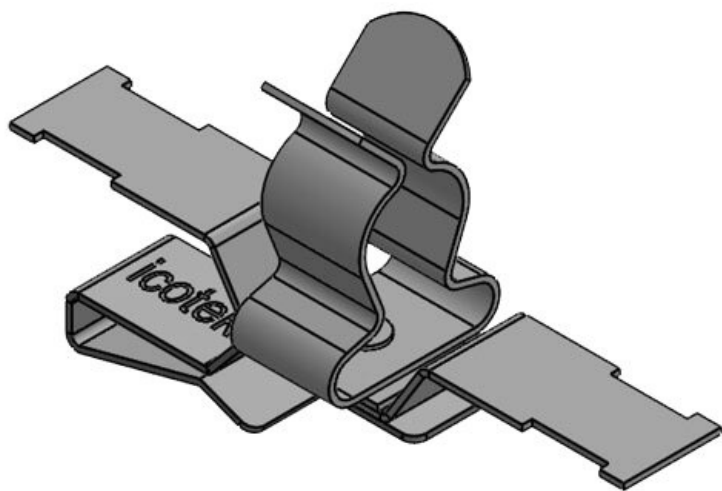
部品番号	36787.152	シールド部 最大	6 mm
EAN	4251269321	径	
	269	長さ	50,2 mm
梱包単位	10	幅	11,8 mm
ストレンリリー	1	高さ	22 mm
フ(EN 62444準		取付高	14,5 mm
拠)			
シールドクラン	1		
ブ数			
ケーブル数	1		
シールド部 最小	3 mm		
径			

PFS2Z|SKL 6-8



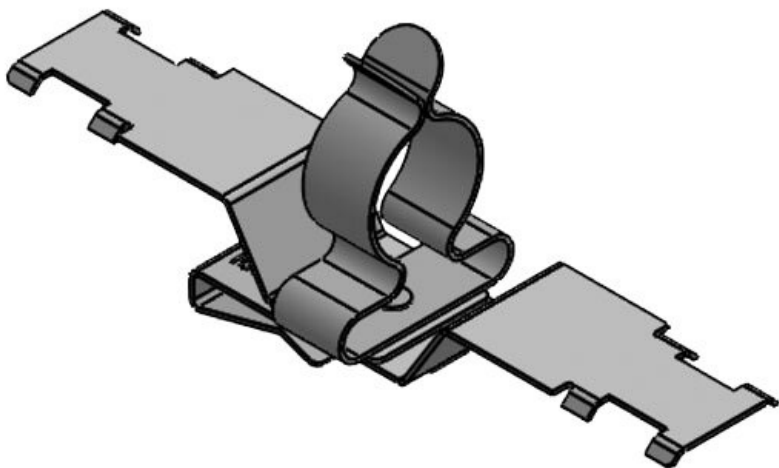
部品番号	36787.153	シールド部 最大	8 mm
EAN	4251269321	径	
	276	長さ	50,2 mm
梱包単位	10	幅	11,8 mm
ストレンリリー	1	高さ	23,5 mm
フ(EN 62444準		取付高	16 mm
拠)			
シールドクラン	1		
ブ数			
ケーブル数	1		
シールド部 最小	6 mm		
径			

PFS2Z|SKL 8-11



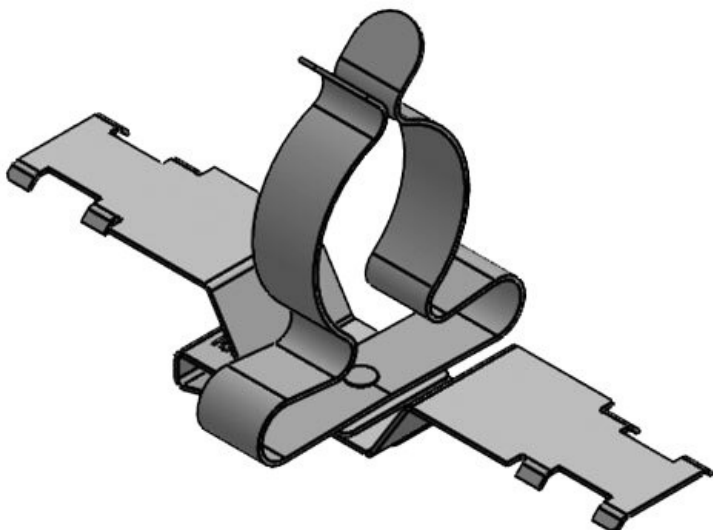
部品番号	36787.154	シールド部 最大	11 mm
EAN	4251269321	径	
	283	長さ	50,2 mm
梱包単位	10	幅	14 mm
ストレンリリー	1	高さ	28,5 mm
フ(EN 62444準		取付高	21 mm
抛)			
シールドクラン	1		
ブ数			
ケーブル数	1		
シールド部 最小	8 mm		
径			

PFS2Z|SKL 11-17



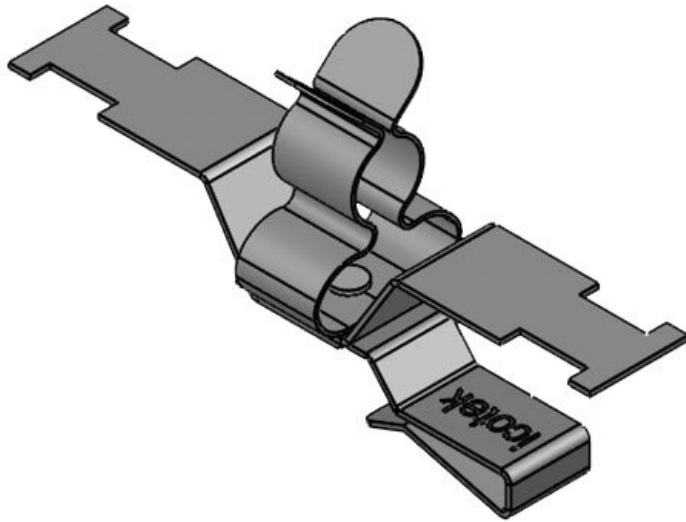
部品番号	36787.155	シールド部 最大	17 mm
EAN	4251269321	径	
	290	長さ	80 mm
梱包単位	10	幅	21 mm
ストレンリリー	1	高さ	35,5 mm
フ(EN 62444準		取付高	28 mm
抛)			
シールドクラン	1		
ブ数			
ケーブル数	1		
シールド部 最小	11 mm		
径			

PFS2Z|SKL 17-22



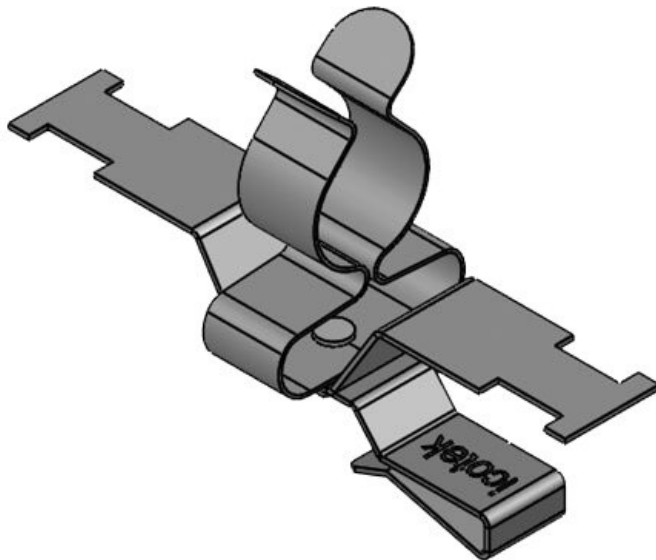
部品番号	36787.156	シールド部 最大	22 mm
EAN	4251269321	径	
	306	長さ	80 mm
梱包単位	10	幅	35 mm
ストレンリリー	1	高さ	47,6 mm
フ(EN 62444準		取付高	40,1 mm
抛)			
シールドクラン	1		
ブ数			
ケーブル数	1		
シールド部 最小	17 mm		
径			

PFS2Z-M|MSKL 3-12



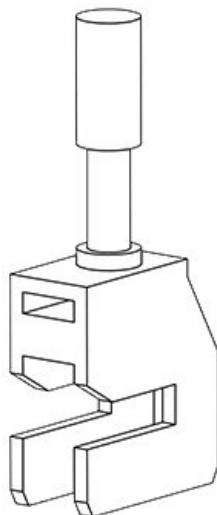
部品番号	37630.150	シールド部 最小	3 mm
EAN	4251269321	径	
	238	シールド部 最大	12 mm
梱包単位	10	径	
長さ	59 mm	幅	15 mm
ストレンリリー	1	高さ	29,1 mm
フ(EN 62444準		取付高	21,5 mm
拠)			
シールドクラン	1		
ブ数			
ケーブル数	1		

PFS2Z-M|MSKL 8-18



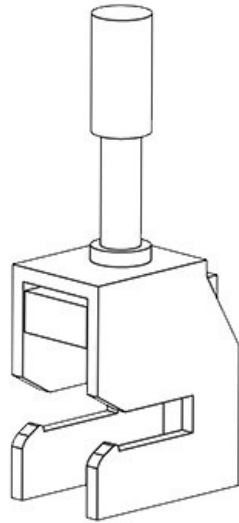
部品番号	37632.150	シールド部 最小	8 mm
EAN	4251269321	径	
	245	シールド部 最大	18 mm
梱包単位	10	径	
長さ	59 mm	幅	20 mm
ストレンリリー	1	高さ	35,3 mm
フ(EN 62444準		取付高	27,7 mm
拠)			
シールドクラン	1		
ブ数			
ケーブル数	1		

SKS 2-5



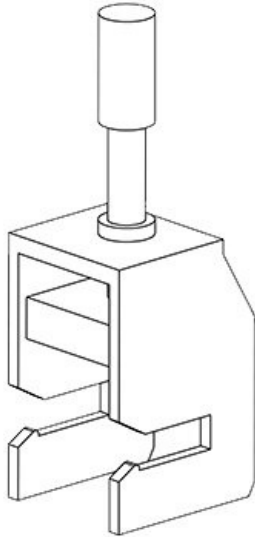
部品番号	36282	幅	19,5 mm
EAN	4251269302	高さ	45 mm
	480		
梱包単位	10		
ケーブル数	1		
シールド部 最小	2 mm		
径			
シールド部 最大	5 mm		
径			
長さ	9 mm		

SKS 3-8



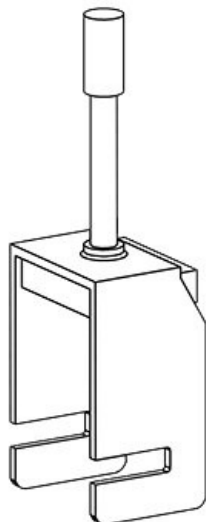
部品番号	36283	幅	19,5 mm
EAN	4251269302	高さ	49 mm
	497		
梱包単位	10		
ケーブル数	1		
シールド部 最小	3 mm		
径			
シールド部 最大	8 mm		
径			
長さ	12 mm		

SKS 3-14



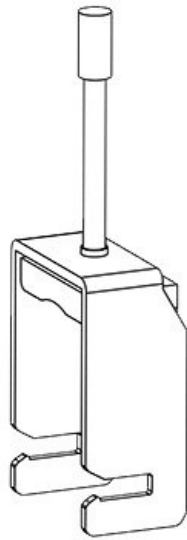
部品番号	36284	幅	19,5 mm
EAN	4251269302	高さ	58,5 mm
	503		
梱包単位	10		
ケーブル数	1		
シールド部 最小	3 mm		
径			
シールド部 最大	14 mm		
径			
長さ	17 mm		

SKS 3-20



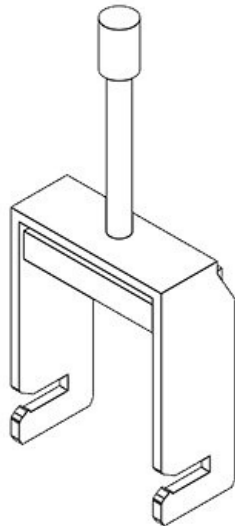
部品番号	36285	幅	19,5 mm
EAN	4251269302	高さ	71 mm
	510		
梱包単位	10		
ケーブル数	1		
シールド部 最小	3 mm		
径			
シールド部 最大	20 mm		
径			
長さ	24 mm		

SKS 5-28



部品番号	36286	幅	20 mm
EAN	4251269302	高さ	91 mm
	527		
梱包単位	10		
ケーブル数	1		
シールド部 最小	5 mm		
径			
シールド部 最大	28 mm		
径			
長さ	31,6 mm		

SKS 20-35



部品番号	36287	幅	20 mm
EAN	4251269302	高さ	105 mm
	534		
梱包単位	10		
ケーブル数	1		
シールド部 最小	20 mm		
径			
シールド部 最大	35 mm		
径			
長さ	40,6 mm		